

## Instruction Manual

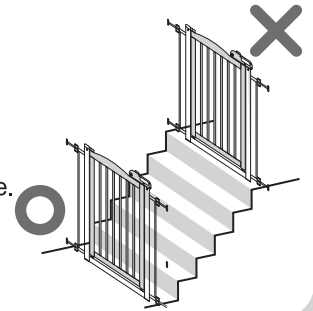
### Features

- Designed for small to medium dogs (approximate weights: 8.8 - 44 lbs.)
- Fits doorway or hallway opening width 36", 48" and 60".
- Latched gate handle for extra security.
- Gate door opens to allow ease of movement without having to remove gate.
- Easy to transport or store.

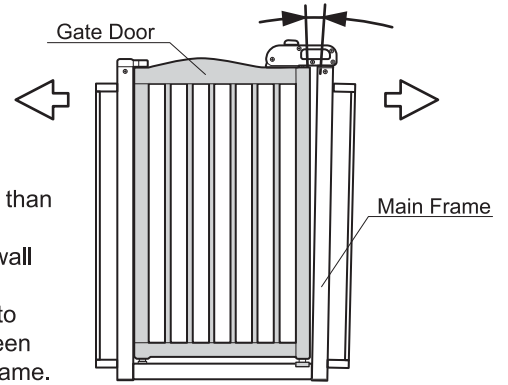
### Cautions!

#### Do not place the product at the top of staircase or near a glass door.

- Take caution not to stumble when stepping over the bottom of frame.
- Lock the Gate Door to keep pets properly confined.
- Place the product against wall with a width of 2.4" or more and on a flat sturdy surface.
- This product fits openings from 28.3" - 35.8" wide. Do not place the product outside this range.
- Do not use this product for any other purpose/use other than its intended purpose.
- Keep the product away from fire or extreme high temperatures.
- Place the product against sturdy wall surfaces (locate studs) to prevent damage to the wall surface.
- Make sure that the Adjuster Knobs are tightened securely.
- Use mild detergent to clean.
- Do not always use harsh chemicals such as benzine or thinner.



The top width of frame is wider than the bottom since the product is designed to place against the wall using a tension spring effect. Tighten the top Adjuster Knob to create the same spacing between the Gate Door and the Main Frame.



### Parts / Specifications

<p>● Gate</p>	<p>● Side Frame (2)</p> <p>for Type B and C</p>	<p>● Adjuster (4)</p> <p>for Type B and C</p>	<p>● Frame Cap (4)</p> <p>for Type A only</p>
		<p>● Connector Set (4)</p> <p>for Type B and C</p>	<p>Hexagon Wrench (1)</p> <p>Open-end Spanner (1pc)</p>

### Materials

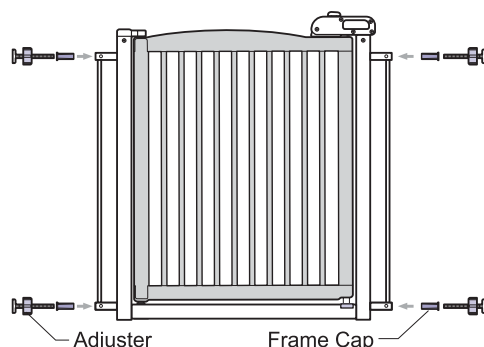
Metal part: Steel	Plastic part: Polypropylene
Gate Door: Rubber wood	Adjuster Bolt: Steel and TPE resin

### Before assembling

First measure doorway / hallway opening to determine which parts you will need to use.

### Assembling

#### Type A For the opening width 35" - 37"

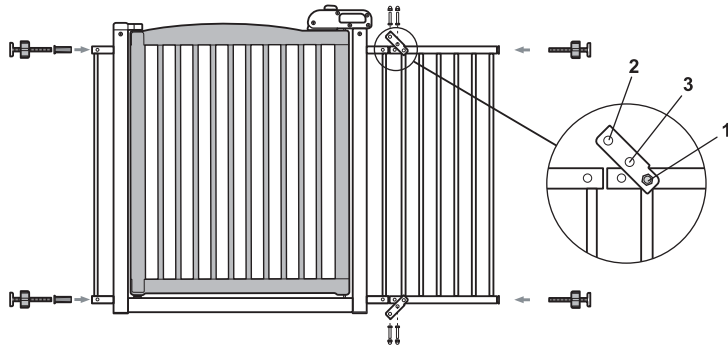


1. Insert Frame Caps in all four corners of Main Frame.

Note:  
Dimensions of Frame corner openings sometimes vary slightly. This is not a problem. If Frame Cap is difficult to insert, tap with a wood block or rubber mallet.

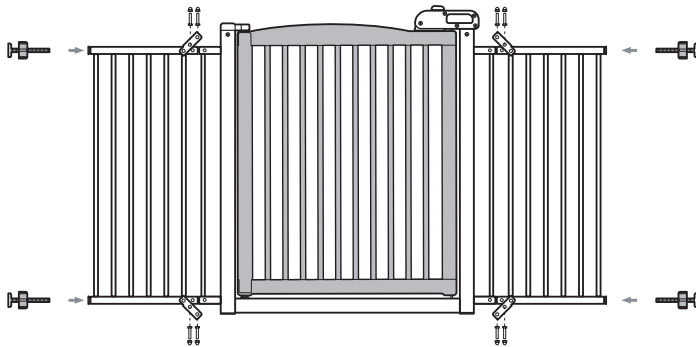
2. Insert Adjusters into openings in Frame Caps.

## Type B For the opening width 47" - 49"



1. Attach metal Connectors to Side Frame with bolts and nuts as shown. At first, leave the bolts loose. Insert the middle bolt last. After all three bolts are attached, tighten all bolts.
2. Follow **Type A** step 1 and 2.

## Type C For the opening width 59" - 61"



1. Follow steps for **Type B**, repeating step 1 for extensions on each side.

### How to install

1. Determine the direction for opening door and set the product against the wall as shown in **Fig. 1**.
2. Tighten the upper Adjuster Knob until the rubber of Adjuster touches the wall surface.
3. Tighten the upper Adjuster Knob until the clearance between the Gate Door and the Main Frame is set to 1/8" to create equal spacing as shown in **Fig. 2**.
4. Tighten the lower Adjuster Knob to make the product vertical, and stretch the product fully.

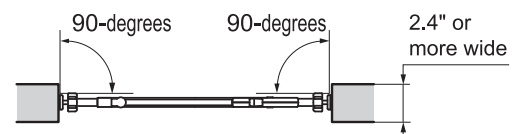
#### Note:

Install the product against the wall vertically as shown in **Fig. 1**. The bottom of product should contact the floor.

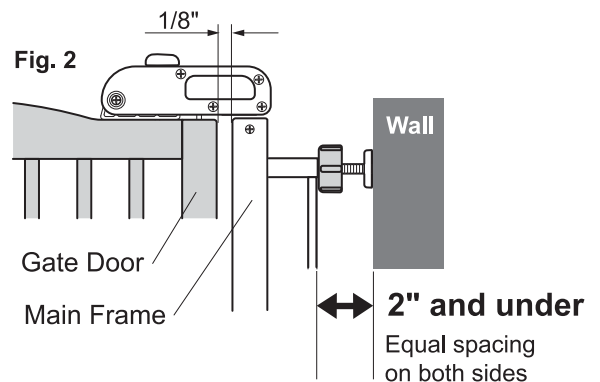
#### Note:

Tighten the Adjuster Knobs until the clearance between Frame and wall is set to **2" and under** to keep pets properly confined. Tighten the Adjuster Knobs equally on both sides to prevent overturning or damage to the product as shown in **Fig. 2**.

**Fig. 1**



**Fig. 2**



### Installation Check

If correctly installed, the product should not feel loose or wobbly when tugged.

### How to open or close the door

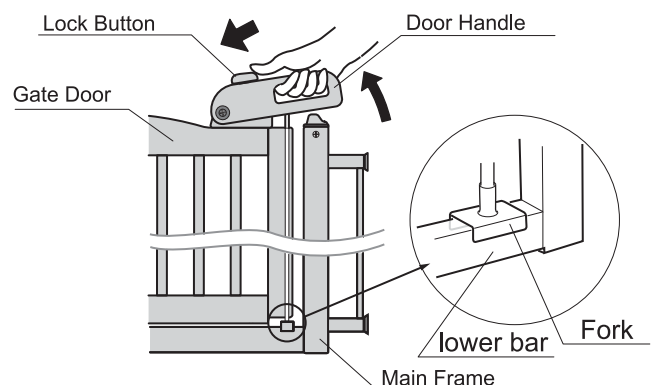
#### How to open the door:

Lift Door Handle while pushing Lock Button forward with thumb as shown in **Fig. 3**.

#### How to close the door :

Lower Door Handle until it snaps properly into place. Make sure that Fork is centered over Main Frame's lower bar, and locks in place securely, as shown in **Fig. 3**.

**Fig. 3**



Designed by:  
Richell Corporation, Japan

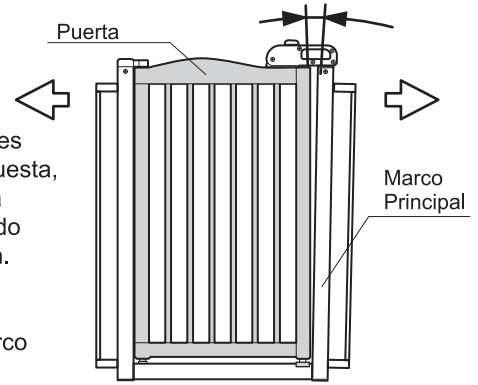
Distributed by:  
**Richell USA Inc.**  
2100 N. Hwy. 360, Suite 1700, Grand Prairie, TX 75050  
Phone (972) 641-9795 Fax (972) 641-8495  
Visit Us at [www.richellusa.com](http://www.richellusa.com)  
Made in China

# Manual de Instrucciones

## Características

- Diseñado para pequeñas y medianas mascotas. Peso aproximado 4kg - 20kg.
- Las puertas abren 91,4 cm, 121,9 cm, y 152,3 cm.
- Las puertas para seguridad adicional la cerradura queda trabada.
- La puerta abre con facilidad para facilitar el movimiento sin tener que quitar la puerta.
- Fácil de transportar y almacenar.

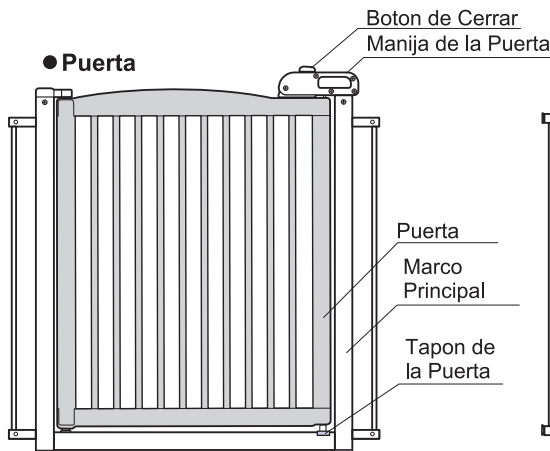
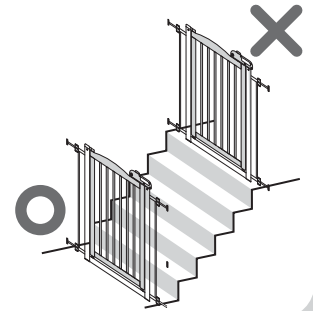
El ancho superior del bastidor es mas ancho que el de la basepuesta, el producto esta diseñado para colocarlo contra la pared usando un efecto de resorte de tension. Ajuste la perilla superior del ajustador para crear el mismo espacioentre la puerta y el marco principal.



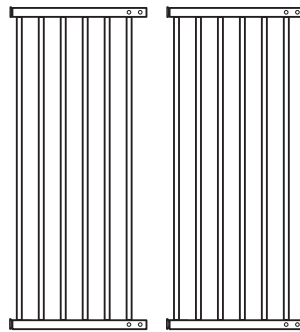
## ¡Precaucion!

**No coloque el producto en el tope de la escalera ni en una puerta de vidrio.**

- Tengo cuidado para no tropezar al caminar con la base de la puerta.
- Asegure la puerta para mantener los animales domesticos seguros.
- Coloque el producto conta la pared con un ancho de 6 cm y en una superficie plana y fuerte.
- No use este producto con otro proposito solo para el uso de mascotas.
- No exponga este producto a temperaturas muy elavadas.
- Use detegente suave para limpiar.
- No use quimicos como benzina y tiner.

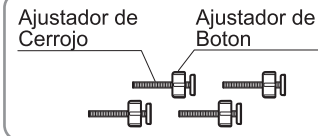


### ● Marco Lateral (2)

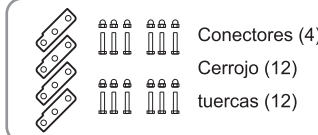


para la Figura "B" y "C"

### ● Ajustador (4)

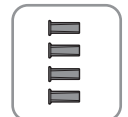


### ● Juego de Conectores(4)



para la Figura "B" y "C"

### ● Ajustador para el Marco (4)



para la Figura "A" solamente



Esquinero (1)



LLave (1)

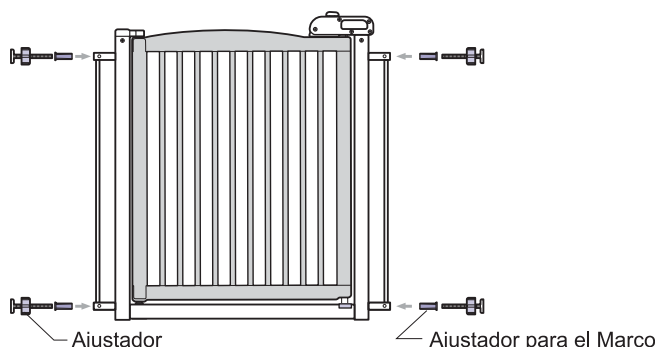
## Antes de Ensamblar

Primero debe medir la puerta para determinar que partes necesitara.

## Ensamblando

### Tipo A

Para aberturas de 89 a 94 cm de ancho



1. Inserte los casquillos del marco en las 4 esquinas del marco principal.

Nota:

Las dimensiones de la abertura de la esquina del marco varian levemente pero esto ne es problema. Si el casquillo del marco es dificil de insertar golpee con un martillo de goma golpee suavemente.

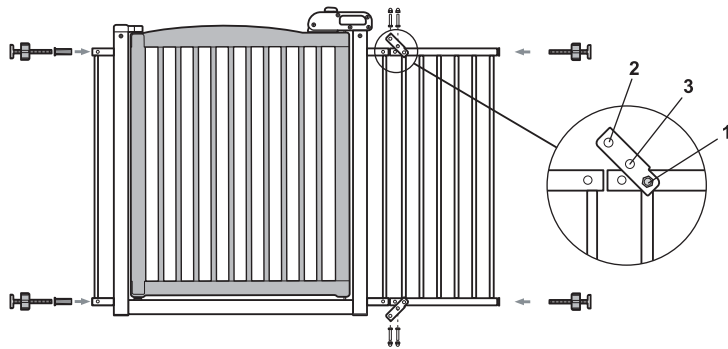
2. Inserte los ajustadores en las aberturas en los casquillos de el marco.

## Materiales

Parte metálica del cuerpo: Acero	Parte plástica del cuerpo: Polipropileno
Puerta: Madera Comprimida	Perno de ajuste: Acero y resina TPE

## Tipo B

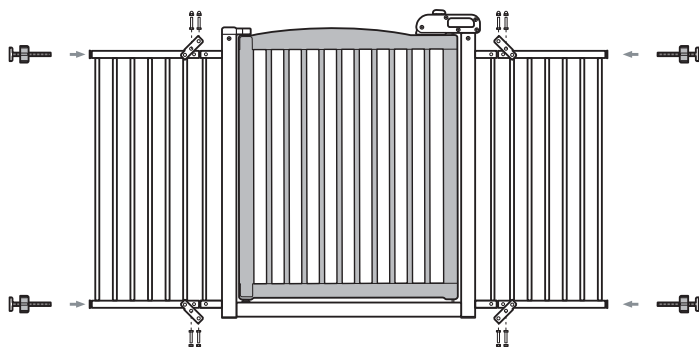
Para aberturas de 120 a 124 cm de ancho



1. Una los conectores de metal al marco lateral con los pernos y lastercas segun lo demostrado. Al principio deje los pernos flojos, inserte el ultimo en demostrado le medio despues los 3 pernos seunen y se ajustan
2. Siga la **Tipo A** el paso 1 y 2.

## Tipo C

Para aberturas de 150 a 155 cm de ancho



1. Siga la **Tipo B**, repitiendo el paso 1 para extender cada lado.

## ¿Cómo Instalar?

1. Determine la dirección de la apertura de la puerta, y coloque el producto contra la pared.
2. Apriete la perilla de ajuste superior hasta que la parte de caucho del ajuste toque la superficie de la pared.
3. Apriete la perilla de ajuste superior hasta que el espacio libre entre la puerta y el marco principal sea de 3 mm (1/8") para crear un espaciado igual, como se muestra en la **Fig. 2**.
4. Apriete la perilla de ajuste inferior para que el producto quede vertical, y estírelo totalmente.

### Nota:

Instale el producto contra la pared verticalmente segun lo demostrado. El fondo del producto debe entrar en contacto con el piso.

### Nota:

Ajuste la perilla de el ajustador hasta la separacion entre el marco y la pared. Se Fija a 5 cm debajo para mantener las mascotas seguras. Ajuste las perillas del ajustador en los dos lados por igual para evitar danos segun lo demostrado.

Fig. 1

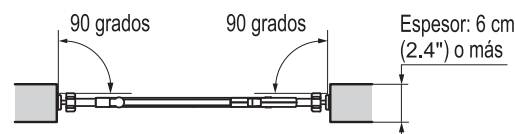


Fig. 2

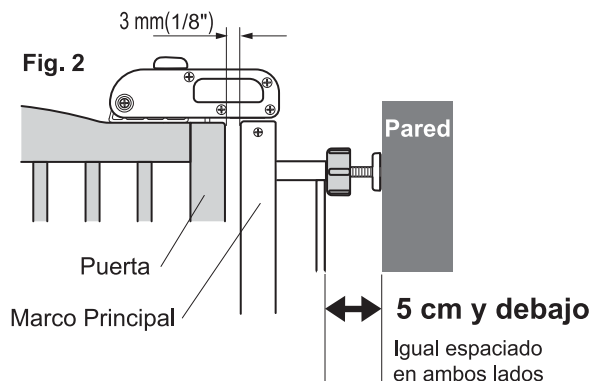
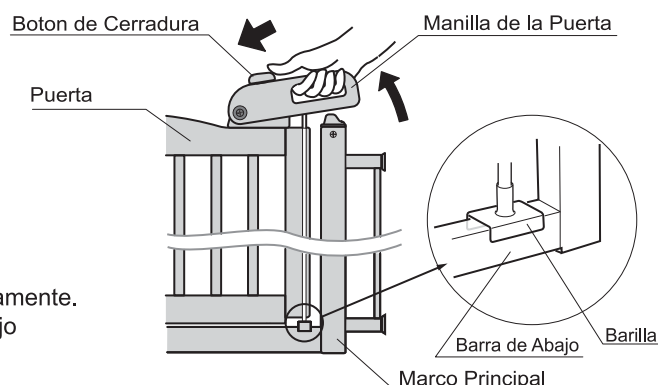


Fig. 3



## Checando La Instación

Si el producto esta instalado correctamente no debe sentirse flojo.

## ¿Cómo Abrir O Cerrar La Puerta?

### Como Abrir la Puerta:

Levante la manilla de la cerradura mientras empuja la cerradura de adelante con el pulgar segun lo demostrado en la **Fig. 3**.

### Como Cerrar la Puerta:

Baje la manilla mas baja hasta cerrar a presion encajando correctamente. Asegurase que la barilla entren correctamente con el parte de abajo para mayor seguridad segun lo demostrado en la **Fig. 3**.

Diseñado por:  
Richell Corporation, Japon

Distribuido por:  
**Richell USA Inc.**  
2100 N. Hwy. 360, Suite 1700, Grand Prairie, TX 75050  
Teléfono (972) 641-9795 Fax (972) 641-8495  
Visítenos en [www.richellusa.com](http://www.richellusa.com)  
Hecho en China